



Les serrures de la série Tecnica, une nouvelle gamme d'inspiration d'Art Moderne, conçues pour convenir à tout décor architectural, contemporain ou pour moderniser tout décor traditionnel. Avec ces poignées géométriques d'apparence soignée, les serrures de la série Tecnica sont aussi fiables et robustes que les serrures de la série Dorex. Les leviers de la série Tecnica sont recommandés par les professionnels en architecture et les designers d'intérieur pour des utilisations privées ou publiques.

www.dorex.com

TECNICA DESIGN
D O R E X

SÉRIE TECNICA DESIGN

CARACTÉRISTIQUES

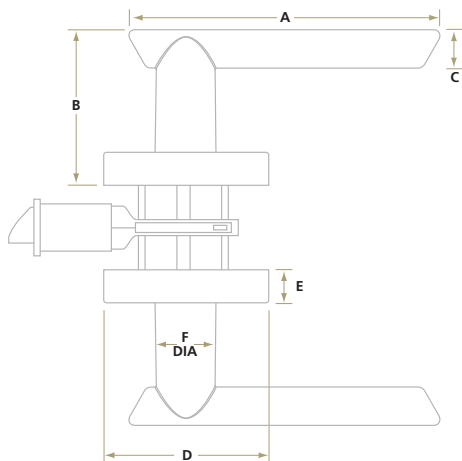
LEVIERS

- ANSI Grade 3
- Conforme aux normes de l'ADA
- Pour portes de 1 3/8" (35mm) à 2" (51mm) d'épaisseur
- Ensemble disponible pour porte d'épaisseur de 2 1/4" (57mm)
- Écartement ajustable pour 2 3/8" (60mm) et 2 3/4" (70mm)
- Pêne à ressort en acier inoxydable disponible de type enfoncer ou mortaise
- Gâche pleine aux coins arrondis 1/4" (6.4mm)
- Gâche pour cadre en métal creux disponible
- Leviers zinc coulé
- Vis de montage dissimulées
- Relâchement automatique pour fonction intimité
- Garantie mécanique à vie
- Garantie limitée de 10 ans sur la finition
- Classification de résistance au feu cULus 20 minutes avec collet de protection (commandé avec levier)

PÊNE DORMANTS

- Cylindre simple avec barrette tournante
- Pour portes de 1 3/8" (35mm) à 1 3/4" (44.5mm) d'épaisseur
- Kit disponible pour porte d'épaisseur de 2 1/4" (57mm)
- Disponible avec profil Kwikset, Schlage «C» ou Weiser
- Écartement réglable pour 2 3/8" (60mm) ou 2 3/4" (70mm)
- Pêne dormant en acier inoxydable avec tige en acier durci et course de 1" (25mm)
- Vis de montage dissimulées
- Garantie mécanique à vie
- Garantie limitée de 10 ans sur la finition
- Classification de résistance au feu cULus 20 minutes avec collet de protection (commandé avec pêne dormant)
- Gâche pour cadre en métal ou en bois incluse

LEVIERS

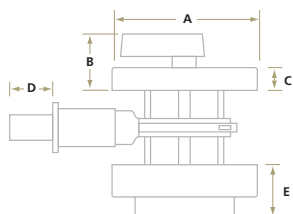


	NUMÉRO DE MODÈLE	TYPE	FONCTION	FINI	PAR CAISSE	POIDS LB / KG
CIRCA	100 10 CT	Tubulaire	Couloir	15, 26, 26D	10	23.3 / 10.6
	100 42 CT		Intimité			24.4 / 11.1
	100 CT -5		Factice universel		20	18.0 / 8.2
	DM-SR	Mortaise	Veuillez vous référer à la page 02.010 série DM de Dorex			
LINEA	100 10 LT / LTS	Tubulaire	Couloir	15, 26, 26D*	10	23.3 / 10.6
	100 42 LT / LTS		Intimité			24.4 / 11.1
	100 LT -5 / LTS -5		Factice universel		20	18.0 / 8.2
	DM-SL	Mortaise	Veuillez vous référer à la page 02.010 série DM de Dorex			
THE FLAT	100 10 FT / FTS	Tubulaire	Couloir	15, 26, 26D	10	23.3 / 10.6
	100 42 FT / FTS		Intimité			24.4 / 11.1
	100 FT -5 / FTS -5		Factice universel		20	18.0 / 8.2
	DM-SF	Mortaise	Veuillez vous référer à la page 02.010 série DM de Dorex			

* Le fini chrome satiné (26D) n'est pas disponible pour le modèle Linea/Carrée (LTS).

NUMÉRO DE MODÈLE	A	B	C	D	E	F DIA
100CT	4 13/16 (122.3)	2 3/8 (60)	19/32 (15)	Ø □ 2 9/16 (64.5)	1/2 (12.7)	15/16 (23.2)
100LT/LTS	4 3/8 (111)		25/32 (20)			
100FT/FTS	4 3/4 (120)		37/64 (14.7)			

PÊNE DORMANTS



200TR / 200TS

NUMÉRO DE MODÈLE	FONCTION	FINI	PAR CAISSE	POIDS LB / KG
200 51 TR	Cylindre simple profil Weiser	15, 26, 26D	12	20.0 / 9.1
200 51 TS	Cylindre simple profil Kwikset	15, 26, 26D	12	20.0 / 9.1
201 51 TS	Cylindre simple profil Weiser			
202 51 TS	Cylindre simple profil Schlage			

NUMÉRO DE MODÈLE	A	B	C	D	E
200TR	Ø 2 1/2 (64)	1 1/8 (29)	3/8 (9.5)	1 (25.4)	15/16 (23.8)
200TS	□ 2 9/16 (64.5)	1 3/16 (30.2)			

Sauf indication contraire, les dimensions sont en : pouces (millimètres)

SÉRIE TECNICA DESIGN



Circa



Linea



© DOREX

The Flat



© DOREX



200 TR
GIRO



200 TS
QUADRA

INFORMATION DE COMMANDE

LEVIERS	100* SÉRIE	10 FONCTION	FT DESIGN	15 FINI	M PÊNE
---------	---------------	----------------	--------------	------------	-----------

SERRURES À PÊNE DORMANT	201 SÉRIE	51 FONCTION	TS DESIGN	26D FINI	KD CLAVETAGE	V VERROU
----------------------------	--------------	----------------	--------------	-------------	-----------------	-------------

FONCTION	
10	Couloir
42	Intimité
FONCTION PÊNE DORMANT	
51	Cylindre simple
DESIGN	
CT	Circa
FT	The Flat
FTS	The Flat avec rosace carrée
LT	Linea
LTS	Linea avec rosace carrée
TR	Giro (Série 200 TR)
TS	Quadra (Série 200 TS)

FINI	
15	Nickel satiné
26	Chrome poli
26D	Chrome satiné
PÊNE / VERROU	
M	À mortaiser
V	À enfoncer
PROFIL POUR PÊNE DORMANT	
200	Profil KW
201	Profil WR
202	Profil SC
OPTIONS DE MONTAGE <small>Leviers seulement</small>	
-5	Factice universel

CLAVETAGE * pènes dormant seulement	
CMK	Clé maître de construction Dans un groupe CMK, une clé de contracteur actionne toutes les serrures individuelles lors de la construction (comme une clé maître). La clé du propriétaire, dès sa première utilisation bloque automatiquement la clé du contracteur.
GMK	Grande clé maître Chaque serrure du groupe est actionnée par une clé différente. Une clé maître actionne toutes les serrures de son propre groupe. Une grande clé maître actionne toutes les serrures de tous les groupes.
MK	Clé maître Chaque serrure du groupe est actionnée par une clé différente. Une clé maître actionne toutes les serrures de son propre groupe mais aucun autre groupe.
KA	Clé semblable Les serrures à clé semblable sont toutes clavetées sur une même clé, celle-ci actionne toutes les serrures du groupe.
KD	Clé différente La clé d'une serrure individuelle actionne cette serrure seulement et aucune autre serrure dans le groupe.

*OPTION SERRURE À MORTAISE

Les leviers de la série Tecnica design peuvent être également trouvés dans la série Dorex DM serrure à mortaise. Offrant une grande variété de serrures et options de clavetage - parfait pour le développement de bureau, gouvernement et les complexes résidentielles. *S'il-vous-plaît parlez à votre représentant local Dorex ou référez vous à la page Dorex série DM (p.02.010).*

TABLEAU DE DISPONIBILITÉ FINI / FONCTION

FINI	15	26	26D
CIRCA	10, 42, -5	10, 42, -5	10, 42, -5
THE FLAT	10, 42, -5	10, 42, -5	10, 42, -5
THE FLAT, ROSACE CARRÉE	10, 42, -5	10, 42, -5	10, 42, -5
LINEA	10, 42, -5	10, 42, -5	10, 42, -5
LINEA, ROSACE CARRÉE	10, 42, -5	10, 42, -5	

FINI	15	26	26D
SÉRIE 200TR	51	51	51
SÉRIE 200TS	51	51	51

PIÈCES ET ACCESSOIRES

FIRE CAN	Requis pour l'installation sur les portes coupe-feu 20 minutes avec 2 1/8" (54mm) d'alésage transversal (série 200 TR/TS pêne dormant)	TDK100TE	Kit pour serrure d'une épaisseur de 2 1/4" (57mm)
ASAC15	Gâche ASA pour cadre d'acier disponible au fini nickel satiné (C15) ou acier inoxydable (C32D)	TLA85052	Kit pour pêne dormant d'une épaisseur de 2 1/4" (57mm)
ASAC32D		9102	Gâche universelle aux coins carrés (C32D seulement)
		9106	Gâche de type "T" pour cadre d'acier disponible au fini nickel satiné (C15) ou acier inoxydable (C32D)

