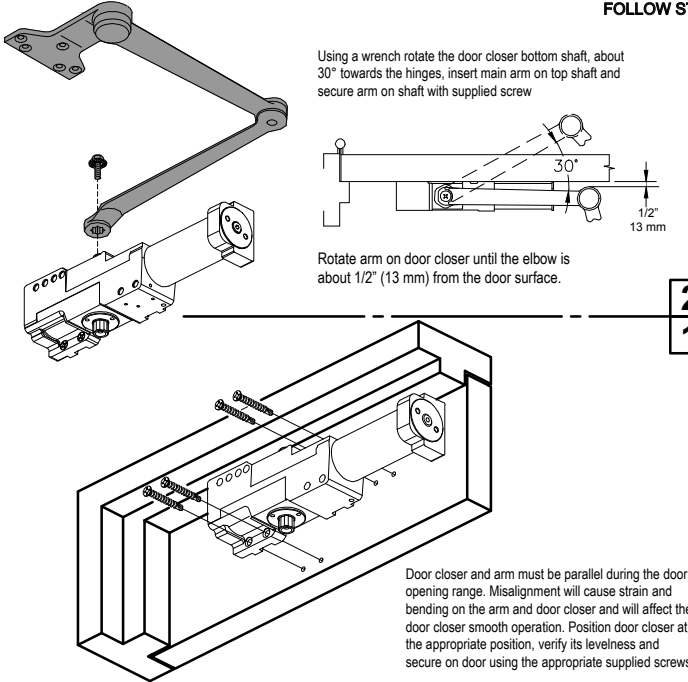
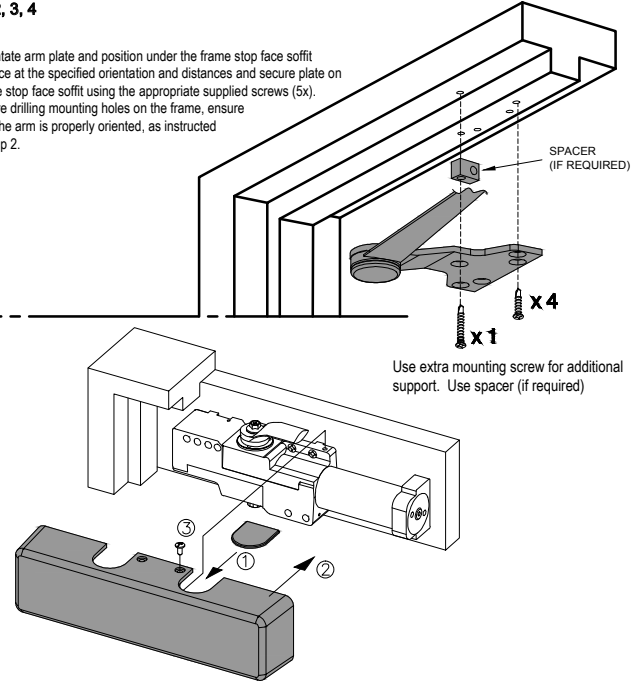


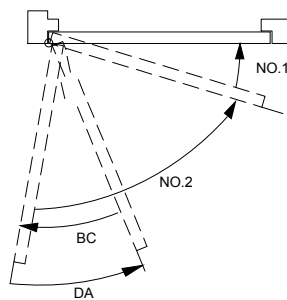
**FOLLOW STEPS 1, 2, 3, 4**



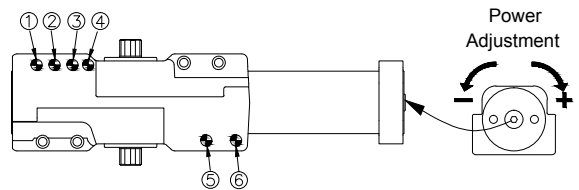
**2 3**  
**1 4**



DOOR WIDTH in (mm)		Power Adjustment	
INTERIOR	EXTERIOR	SET TO	FULL TURNS OF SPRING ADJUSTING NUT
36 (914)	8.5 lb-f	I	-6
38 (965)	32 (813)	II	-3
42 (1067)	36 (914)	III	+0
48 (1219)	42 (1067)	IV	+6
54 (1372)	48 (1219)	V	+10
		VI	+14



- ① - Latching speed.
- ② - Swinging speed.
- ③ - Delay Action for regular arm. 120° opening.
- ④ - Delay speed with parallel arm. 90° & 180° opening.
- ⑤ - Back Check with parallel arm. 90° & 180° opening.
- ⑥ - Back Check for regular arm. 120° opening.



**IMPORTANT INSTALLATION NOTES**

REFER TO INSTALLATION INSTRUCTIONS AND DOOR CLOSER ADJUSTMENT INSTRUCTIONS SUPPLIED WITH DOOR CLOSER



**AFTER INSTALLATION, PLEASE VERIFY:**

1. Open the door to its maximum opening angle and release:
  - a. The door should close fully into the door frame and latched into the strike
2. Hold the door open and rest the latch bolt on the strike plate, then release the door:
  - a. The door closer should have sufficient power to latch the door.
3. Back-check provides a cushioning effect when the door is forcibly thrown open but does not serve as substitute for a door stop.



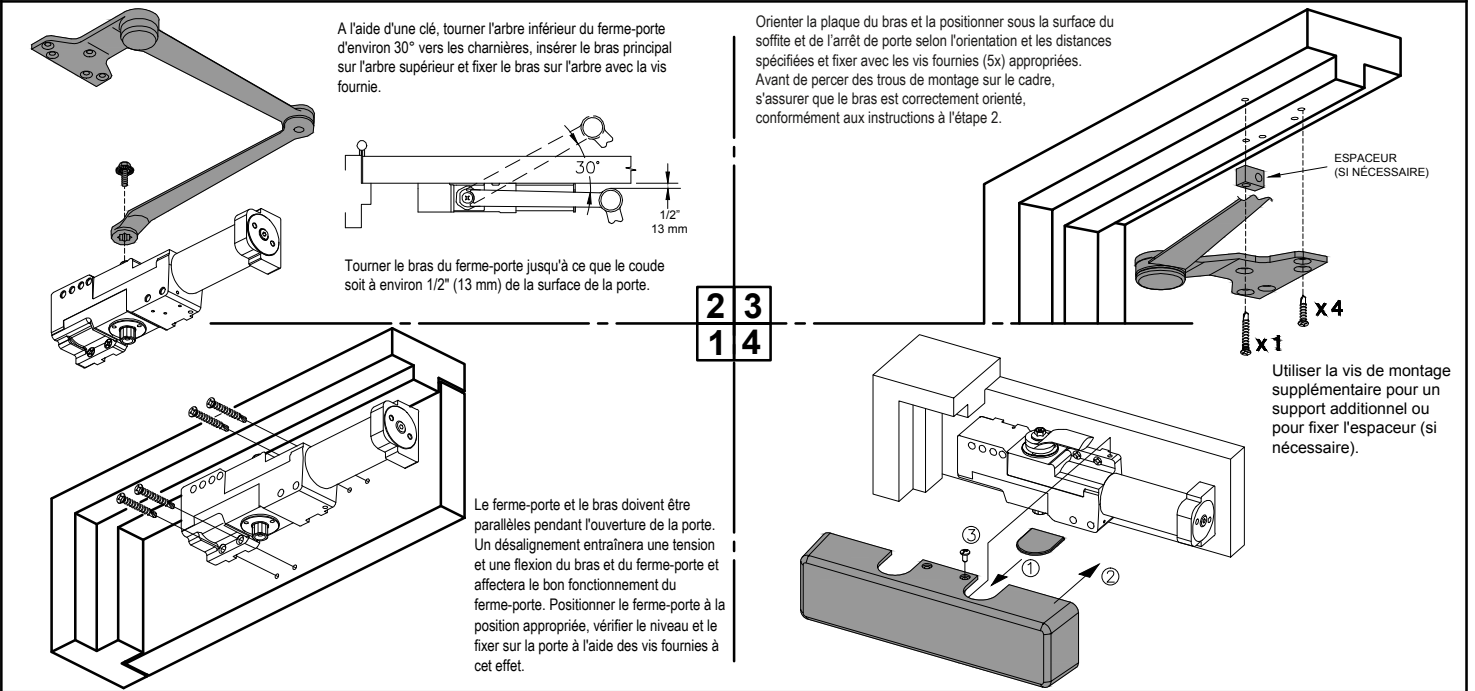
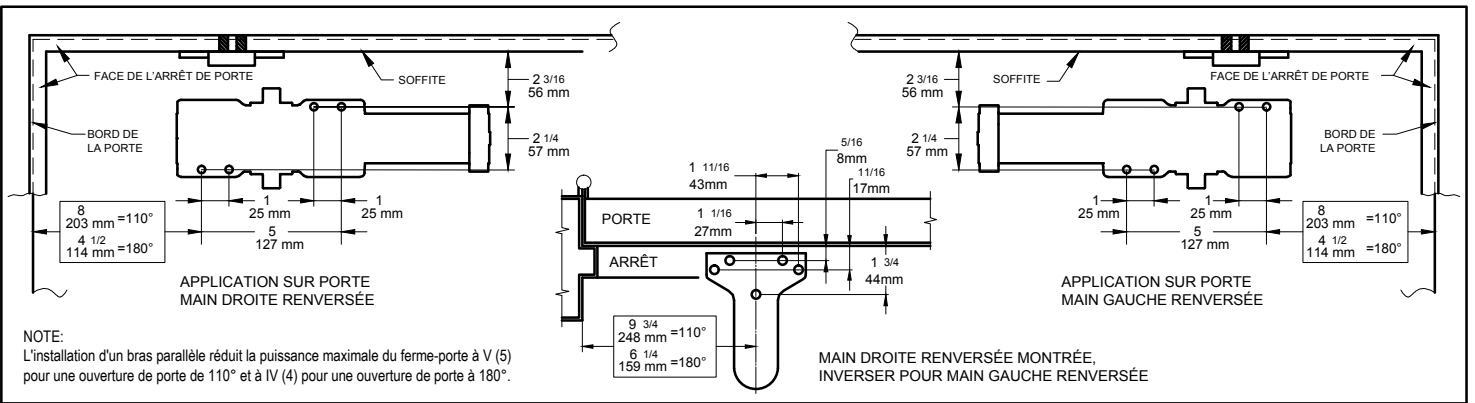
**MAINTENANCE**

1. Check the door closer every three months to ensure all fixings are secure and adjust, if necessary, adjust the closing and latching speeds and verify the door functions properly and smoothly in accordance to ANSI A156.4 G1 norms.
2. Apply light oil to door closer arm joints and door hinges.

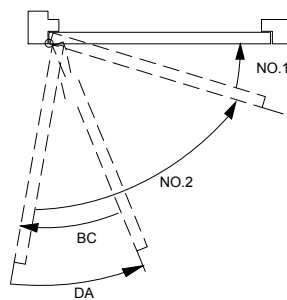


**WARNINGS**

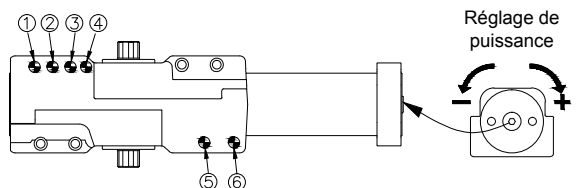
1. Spring power settings of 1 or 2 are NOT SUITABLE for use on fire/smoke door assemblies.
2. The mechanical hold open devices MUST NOT BE INSTALLED on fire/smoke door assemblies.
3. The door closer should NOT BE OPENED beyond its maximum opening angle of the power size selected.
4. This door closer contains a powerful spring which is installed into the body at high pressure. Under no circumstances should anyone attempt to dismantle the door closer



LARGEUR DE PORTE in (mm)		Réglage de la puissance	
INTÉRIEUR	EXTÉRIEUR	TAILLE	TOURS COMPLET DE LA VIS DE RÉGLAGE REQUIS
36 (914)	8.5 lb-f	I	-6
38 (965)	32 (813)	III	+0
42 (1067)	36 (914)	IV	+6
48 (1219)	42 (1067)	V	+10
54 (1372)	48 (1219)	VI	+14



- ① - Vitesse de verrouillage.
- ② - Vitesse de balayage.
- ③ - Fermeture à Retardement (DA), bras régulier. Ouverture de 120°.
- ④ - Fermeture à Retardement (DA), bras parallèle. Ouverture 90° et 180°.
- ⑤ - Freinage Amortissant (BC), bras parallèle. Ouverture 90° et 180°.
- ⑥ - Freinage Amortissant (BC), bras régulier. Ouverture de 120°.



**NOTES D'INSTALLATION IMPORTANTES**

VOIR LES INSTRUCTIONS D'INSTALLATION ET DE RÉGLAGE DU FERME-PORTE FOURNIES AVEC LE FERME-PORTE



**APRÈS L'INSTALLATION, VEUILLEZ VÉRIFIER ET TESTER :**

1. Ouvrez la porte à son angle d'ouverture maximum et relâchez-la:
  - a. La porte doit se fermer complètement dans le cadre de la porte et activer le loquet.
2. Garder la porte ouverte et poser le pêne demi-tour sur la gâche, puis relâcher la porte :
  - a. Le ferme-porte devrait avoir suffisamment de puissance pour verrouiller la porte.
3. Freinage Amortissant amortit l'ouverture de la porte lorsqu'elle est ouverte de force, mais ne remplace pas un butoir de porte.



**ENTRETIEN**

1. Vérifiez tous les trois mois pour vous assurer que toutes les fixations sont sûres et ajustez, si nécessaire, les vitesses de fermeture et de verrouillage et vérifiez que la porte fonctionne conformément aux attentes de ANSI A156.4 G1
2. Appliquez de l'huile légère sur les articulations du bras et des charnières de porte.



**AVERTISSEMENTS**

1. Les puissance de ressort de 1 ou 2 NE SONT PAS CONVENABLES pour une utilisation sur les portes coupe-feu/fumée.
2. Les dispositifs de retenue de porte mécanique NE DOIVENT PAS être installés dans une porte coupe-feu / fumée
3. Le ferme-porte NE DOIT PAS être ouvert au-delà de l'angle d'ouverture maximal de la taille que vous avez sélectionnée
4. Ce ferme-porte contient un ressort puissant qui est inséré dans le corps sous pression. En aucun cas, personne ne doit tenter de démonter le ferme-porte.