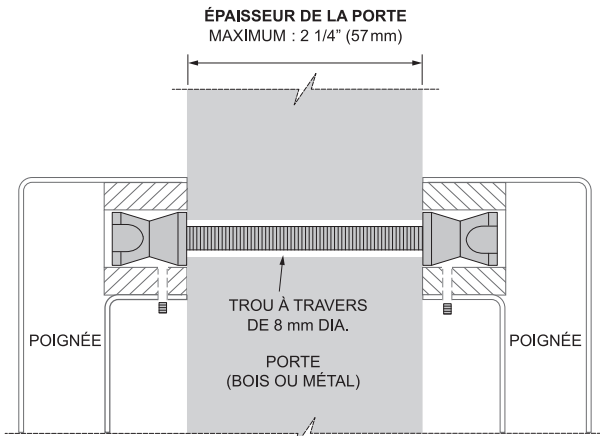


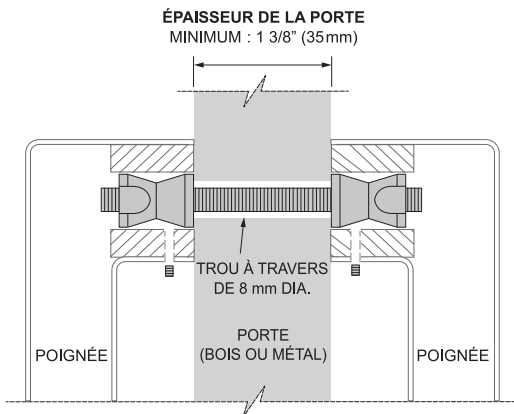
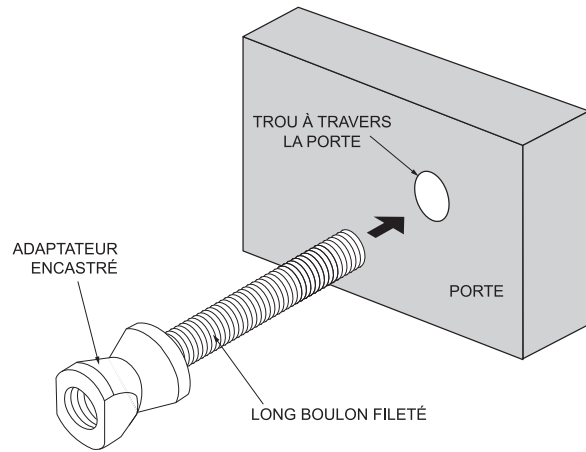
DOREX INSTRUCTIONS D'INSTALLATION DES POIGNÉES

**DOS À DOS
POUR PORTE EN BOIS OU MÉTAL**

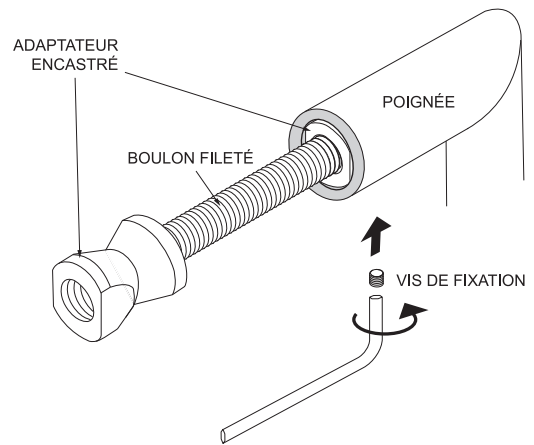
**APPLICABLE AUX MODÈLES :
18R12BB, 18R16BB, 18R24BB
19R12BB, 19R16BB, 19R22BB**



* POUR PORTES DE 1 3/4" (44,5 mm) À 2 1/4" (57 mm)
UTILISER UN BOULON FILETÉ M6 X 72 mm

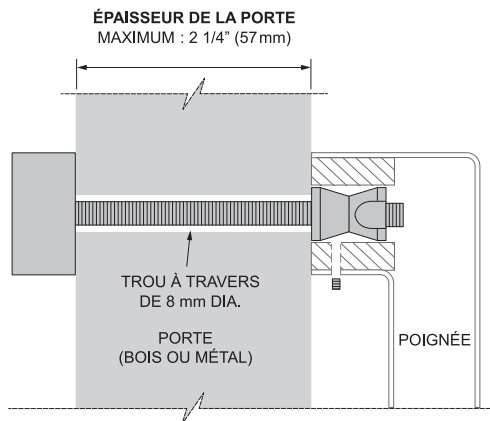


* POUR PORTES DE 1 3/8" (35 mm) À 1 3/4" (44,5 mm)
UTILISER UN BOULON FILETÉ M6 X 72 mm



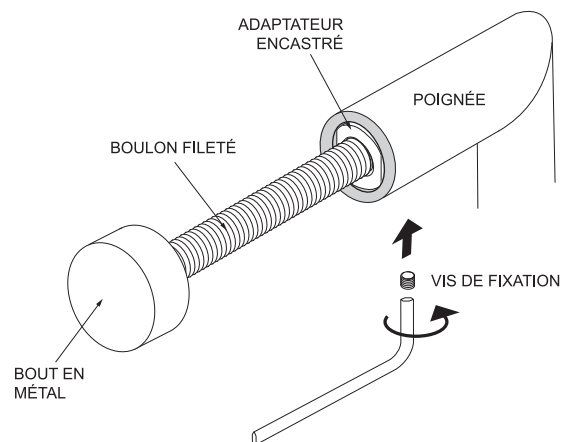
**POIGNÉE SIMPLE
POUR PORTE EN BOIS OU MÉTAL**

**APPLICABLE AUX MODÈLES :
18R12BS, 18R16BS, 18R24BS
19R12BS, 19R16BS, 19R22BS**



* POUR PORTES DE 1 3/4" (44,5 mm) À 2 1/4" (57 mm)
UTILISER UN BOULON FILETÉ M6 X 72 mm

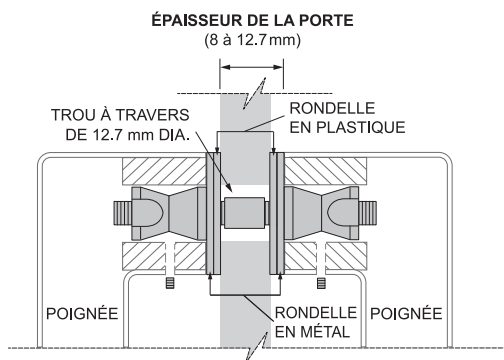
* POUR PORTES DE 1 3/8" (35 mm) À 1 3/4" (44,5 mm)
UTILISER UN BOULON FILETÉ M6 X 72 mm



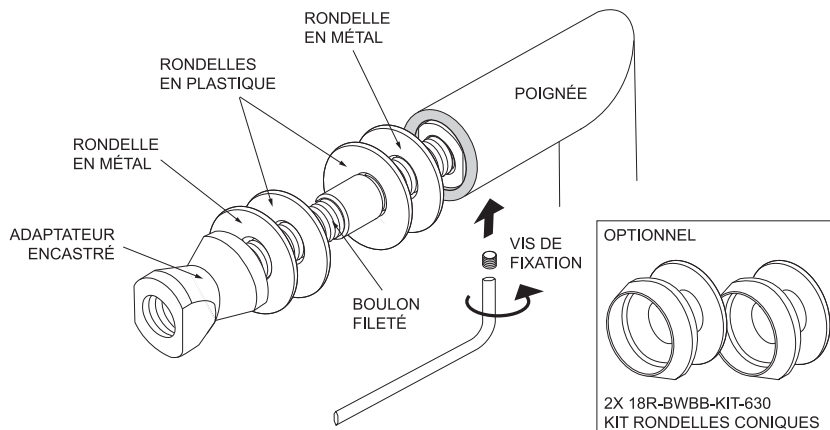
DOREX INSTRUCTIONS D'INSTALLATION DES POIGNÉES

DOS À DOS POUR PORTE EN VERRE

APPLICABLE AUX MODÈLES :
18R12BB, 18R16BB, 18R24BB
19R12BB, 19R16BB, 19R22BB

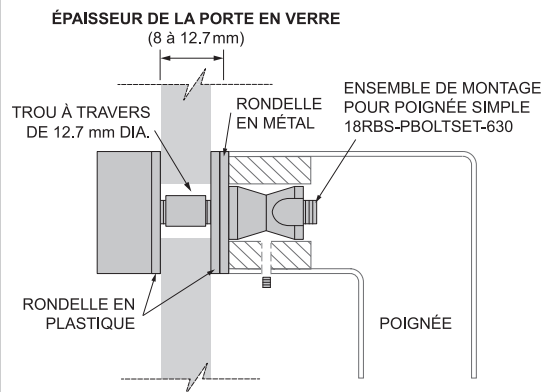


* POUR PORTES EN VERRE DE 8 mm À 12.7 mm
UTILISER UN BOULON FILETÉ M6 X 72 mm

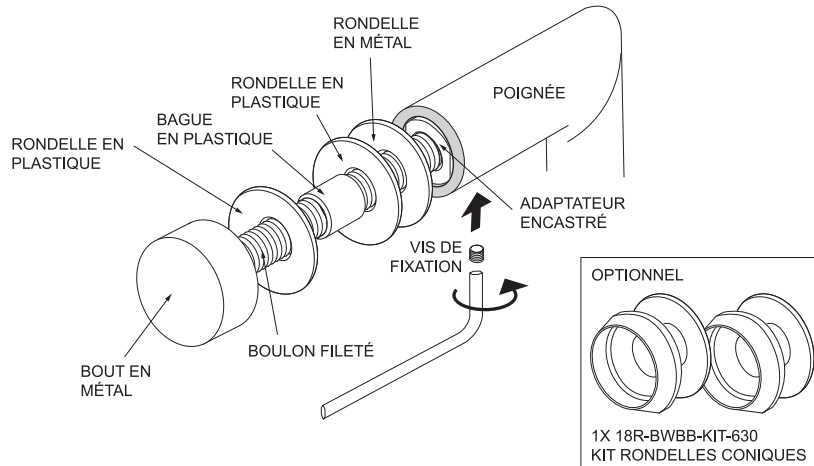


POIGNÉE SIMPLE POUR PORTE EN VERRE

APPLICABLE AUX MODÈLES :
18R12BS, 18R16BS, 18R24BS
19R12BS, 19R16BS, 19R22BS



* POUR PORTES EN VERRE DE 8 mm À 12.7 mm
UTILISER UN BOULON FILETÉ M6 X 72 mm



Guide d'entretien : acier inoxydable

L'acier inoxydable est résistant à la corrosion et ne se corrode, rouille ou tache pas facilement. La résistance à la corrosion de l'acier inoxydable est due à la présence d'une mince pellicule solide d'oxyde de chrome. L'oxyde de chrome est inerte, invisible, se régénère et fournit une protection inégale à l'acier. Si le film est endommagé ou enlevé, il se régénère, à condition que l'oxygène soit présent pour permettre à la teneur en chrome de l'acier à réagir.

La contamination par la saleté de la surface ou par d'autres matériaux limite la capacité de l'acier inoxydable à se régénérer, permettant ainsi des trous brun foncé à se produire sur la surface. L'entretien et la propreté sont essentiels pour assurer la qualité et l'apparence de la surface de l'acier inoxydable.

Entretien recommandé

- Nettoyez l'acier inoxydable régulièrement à l'aide d'un produit nettoyant doux pour éliminer les contaminants de surface.
- Toujours bien rincer avec de l'eau PROPRE pour enlever les traces de l'agent de nettoyage de la surface en acier inoxydable.
- Séchez soigneusement la surface avec un chiffon doux et propre.

Dans des conditions agressives, comme dans un environnement marin ou de piscine, il est recommandé que le nettoyage se produise plus fréquemment pour une apparence optimale.

Décoloration

Si des dommages ou taches apparaissent sur la surface, il est dû à des impuretés dans l'eau, l'air, ou des agents de nettoyage qui n'étaient pas soigneusement rincés lors de l'entretien.

Attention! Évitez les cas suivants :

- Poudres à récurer
- Nettoyants acides ou de hauts chlorures
- Sel (Dégivrage)
- Brosse ou la laine d'acier
- Matériau abrasif
- Immersion du produit dans n'importe quel liquide.
- Exposer le produit dans un environnement hautement corrosif.

Si des dommages ou des taches persistent sur la surface après que l'entretien recommandé a été observé, les nettoyants qui nettoient et protègent l'acier inoxydable peuvent être utilisés avec précaution. Le nettoyant doit être appliqué sur l'acier inoxydable selon les instructions de son fabricant.