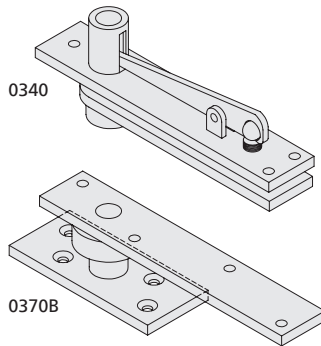


# PIVOTS

## SUSPENDUS AU CENTRE

### ABH JEU DE PIVOTS SUSPENDUS AU CENTRE - USAGE INTENSIF

ABH-0370



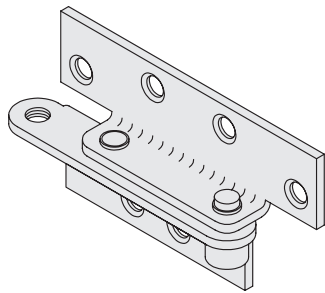
- Sans main
  - Charge maximale de la porte 500 lb (227 kg)
  - Dimensions maximales de la porte 44 x 102" (1118 x 2591 mm) – portes intérieures seulement
  - Homologués UL pour portes coupe-feu, durée de 3 heures
  - Conformés à la norme ANSI C07032
  - Roulements à billes à usage intensif
  - Matériau de base en acier inoxydable
  - Pivot supérieur à usage intensif (#0340), monté sur la traverse supérieure
  - Pivot inférieur (#0370B), monté sur le plancher
  - Axes étendues disponibles (commande spéciale)
- Pivots supérieur et inférieur disponibles séparément

Disponible dans une variété de finis, de modèles, et d'options. Contactez-nous pour commander. Visitez [www.abhmfg.com](http://www.abhmfg.com) pour plus de détails sur le produit ou la garantie (peut varier selon le pays).

ABH-0370	-32D
MODÈLE	FINI

### ABH PIVOT DE RENFORCEMENT – DÉCENTRÉ 3/4"

ABH-0923



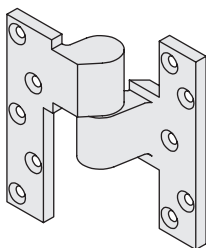
- Aide à soutenir la charnière supérieure défaillante et à éliminer l'affaissement de la porte
- Montage en surface sur la traverse supérieure du cadre et la face de la porte
- Pour porte encastrée de 1/8" (3 mm) avec décalage de 3/4" (19 mm)
- Sans main
- Charge maximale de la porte 300 lb (137 kg)
- Matériau de base en acier

Disponible dans une variété de finis, de modèles, et d'options. Contactez-nous pour commander. Visitez [www.abhmfg.com](http://www.abhmfg.com) pour plus de détails sur le produit ou la garantie (peut varier selon le pays).

ABH-0923	-32D
MODÈLE	FINI

### ABH PIVOT INTERMÉDIAIRE – DÉCENTRÉ 3/4"

ABH-019



- Les portes d'une hauteur de 60 po doivent être munies d'un pivot intermédiaire. Un pivot intermédiaire supplémentaire doit être utilisé pour chaque tranche supplémentaire de 30 po de hauteur de porte. (ex., une porte de 90 po de hauteur devrait utiliser deux pivots intermédiaires)
- Mortaises dans le montant latéral et le bord de la charnière de la porte
- Avec main - indiquer le sens d'ouverture
- Pour utilisation avec les jeux de pivots décalés de 3/4" (19 mm)
- Homologué UL pour une utilisation sur des portes coupe-feu de 3 heures
- Aide à maintenir l'alignement de la porte
- Roulements à aiguilles en acier inoxydable robuste
- Matériau de base en acier inoxydable

Disponible dans une variété de finis, de modèles, et d'options. Contactez-nous pour commander. Visitez [www.abhmfg.com](http://www.abhmfg.com) pour plus de détails sur le produit ou la garantie (peut varier selon le pays).

ABH-019	LH	-32D
MODÈLE	OUVERTURE	FINI

LH: MAIN GAUCHE RH: MAIN DROITE

