
Guide d'application des portes coulissantes





01 – Porte escamotable résidentielle

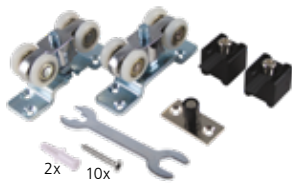
Épaisseur de porte 1 3/8" (35 mm)

Applications populaires
Pour maximiser l'espace dans tout type de lieu

Configuration
Simple

Installation
Montage au plafond

Capacité de charge / ensemble de chariot
132 lbs (60 kg)



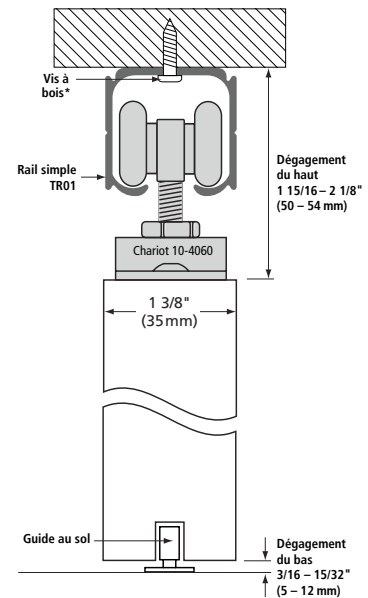
L'ensemble 10-4060 inclus (1x)

- Chariots en zinc moulé
- Butoirs de porte
- Guide de porte pour le plancher
- Outil de réglage
- Vis d'assemblage



Rail simple TR01 (1x)

- Rail en aluminium extrudé (Prépercé), finition d'usine mat (vendu séparément)



* Pour installer les rails de Canaropa, utiliser une vis à bois Phillips à tête ronde #10-13 x 1 1/4". Cette recommandation s'applique à l'installation sur les charpente de bois standard pour les projets de construction de maisons individuelles et multifamiliales de faible à moyenne hauteur pour des panneaux de porte jusqu'à 60 kg (132 livres).
(Non inclus)

Optionnel :

Serrures de porte escamotable

	2510		2610		2610S		SDLA42		SDLA53KD
	2542		2642		2642S				

Poignée à tirer encastrée - Série FP 400

	FP410-135	FP416-300		FP414-60
	FP412-135			
	FP412-135B			

Poignée à tirer encastrée - Série FP 200

	FP223R-64	FP224-70	FP225-70		FP227-120
	FP223-50	FP224-110	FP225-110		
	FP223-70	FP225-50			
					FP228-120
					FP231-180

Poignée à tirer de côté

	EP310-30		EP312-154
	EP316-30		



02 – Porte escamotable commerciale

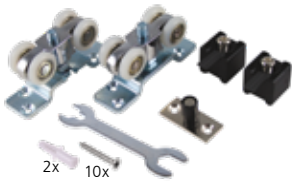
Épaisseur de porte 1 3/4" (44.5 mm)

Applications populaires
Pour maximiser l'espace dans tout type de lieu

Configuration
Simple

Installation
Montage au plafond

Capacité de charge / ensemble de chariot
132 lbs (60 kg)



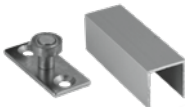
L'ensemble 10-4060 inclus (1x)

- Chariots en zinc moulé
- Butoirs de porte
- Guide de porte pour le plancher
- Outil de réglage
- Vis d'assemblage



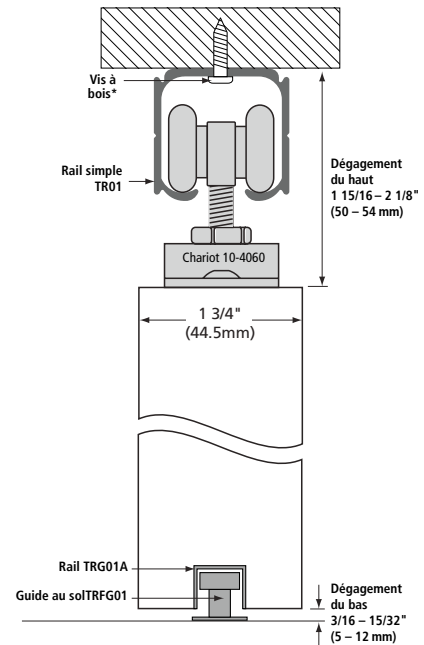
Rail simple TR01 (1x)

- Rail en aluminium extrudé (Prépercé), finition d'usine mat (vendu séparément)



Guide de porte TRFG01 / Rail TRG01A (1x)

- Rail de bas de porte en aluminium et guide de porte au plancher en acier



* Pour installer les rails de Canaropa, utiliser une vis à bois Phillips à tête ronde #10-13 x 1 1/4". Cette recommandation s'applique à l'installation sur les charpente de bois standard pour les projets de construction de maisons individuelles et multifamiliales de faible à moyenne hauteur pour des panneaux de porte jusqu'à 60 kg (132 livres).
(Non inclus)

Optionnel :

Serrures de porte escamotable

	2510		2610		2610S		SDLA42		SDLA53KD
	2542		2642		2642S				

Poignée à tirer encastrée - Série FP 400

	FP410-135	FP416-300		FP414-60
	FP412-135			
	FP412-135B			

Poignée à tirer encastrée - Série FP 200

	FP223R-64	FP224-70	FP225-70		FP227-120
	FP223-50	FP224-110	FP225-110		FP228-120
	FP223-70	FP225-50			FP231-180

Poignée à tirer de côté

	EP310-30		EP312-154
	EP316-30		



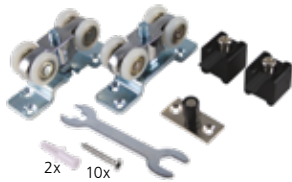
03a – Panneau coulissant, avec ou sans fascia simple Épaisseur des panneaux 1 3/8" (35 mm)

Applications populaires
Armoires et placards

Configuration
Double

Installation
Montage au plafond

Capacité de charge / ensemble de chariot
132 lbs (60 kg)



L'ensemble 10-4060 inclus (2x)

- Chariots en zinc moulé
- Butoirs de porte
- Guide de porte pour le plancher
- Outil de réglage
- Vis d'assemblage



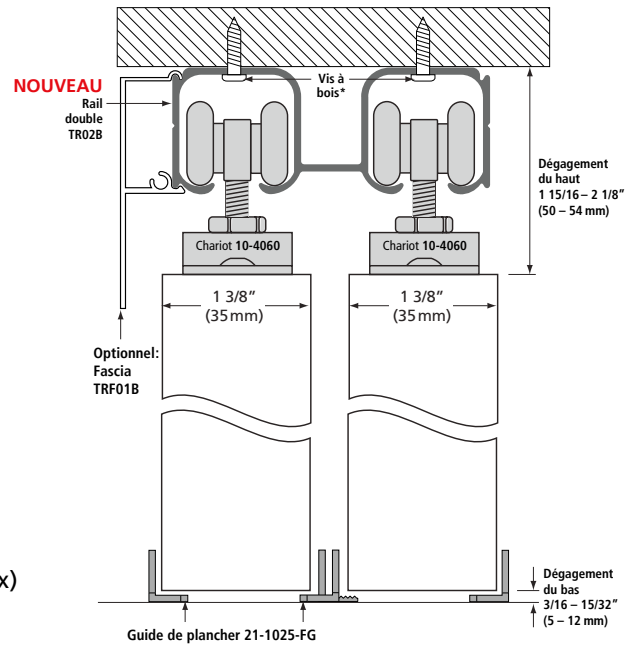
Rail double TR02B (1x)

- Rail en aluminium extrudé (Prépercé), finition d'usine mat (vendu séparément)



Guide de plancher 21-1025-FG (1x)

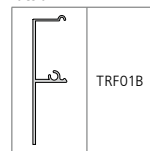
- Guide au sol en nylon pour portes coulissantes



* Pour installer les rails de Canaropa, utiliser une vis à bois Phillips à tête ronde #10-13 x 1 1/4". Cette recommandation s'applique à l'installation sur les charpente de bois standard pour les projets de construction de maisons individuelles et multifamiliales de faible à moyenne hauteur pour des panneaux de porte jusqu'à 60 kg (132 livres).
(Non inclus)

Optionnel :

Fascia



Poignée à tirer encastrée - Série FP 400

	FP410-135	FP416-300
	FP412-135	
	FP412-135B	

	FP414-60
--	----------

Poignée à tirer encastrée - Série FP 200

	FP223R-64	FP224-70	FP225-70		FP227-120
	FP223-50	FP224-110	FP225-110		FP228-120
	FP223-70	FP225-50			FP231-180



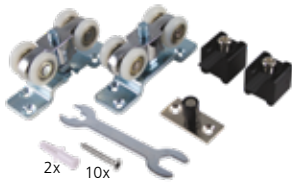
03b – Panneau coulissant, avec Fascia double Épaisseur des panneaux 1 3/8" (35 mm)

Applications populaires
Séparateurs de pièces et cloisons

Configuration
Double

Installation
Montage au plafond

Capacité de charge / ensemble de chariot
132 lbs (60 kg)



L'ensemble 10-4060 inclus (2x)

- Chariots en zinc moulé
- Butoirs de porte
- Guide de porte pour le plancher
- Outil de réglage
- Vis d'assemblage



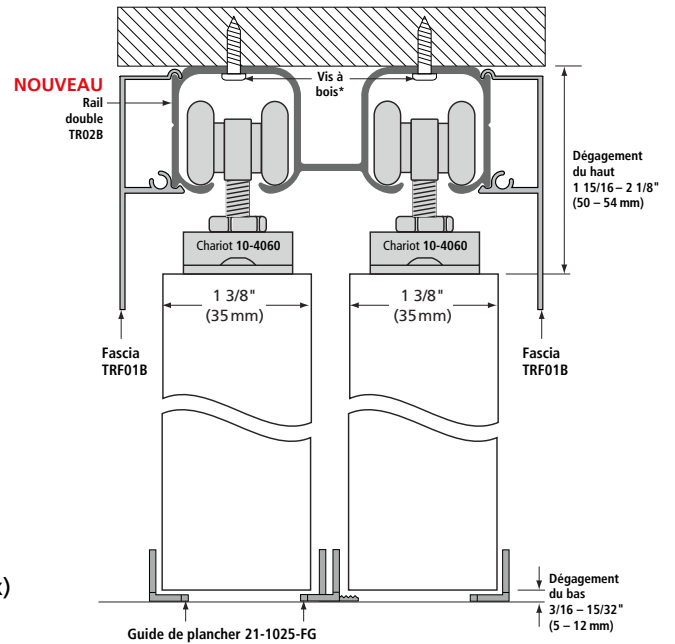
Rail double TR02B (1x)

- Rail en aluminium extrudé (Prépercé), finition d'usine mat (vendu séparément)



Guide de plancher 21-1025-FG (1x)

- Guide au sol en nylon pour portes coulissantes



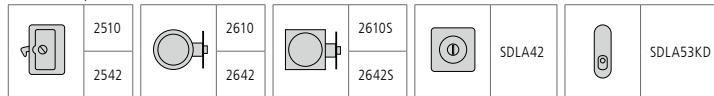
* Pour installer les rails de Canaropa, utiliser une vis à bois Phillips à tête ronde #10-13 x 1 1/4". Cette recommandation s'applique à l'installation sur les charpente de bois standard pour les projets de construction de maisons individuelles et multifamiliales de faible à moyenne hauteur pour des panneaux de porte jusqu'à 60 kg (132 livres).
(Non inclus)

Optionnel :

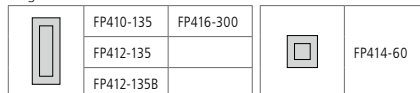
Fascia



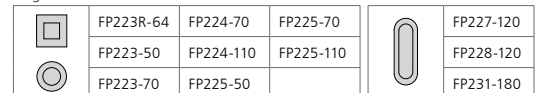
Serrures de porte escamotable



Poignée à tirer encastrée - Série FP 400



Poignée à tirer encastrée - Série FP 200





04a – Panneau coulissant, avec ou sans fascia simple

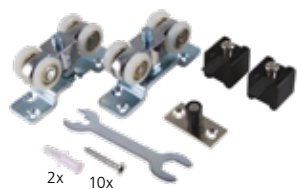
Épaisseur des panneaux 1 3/4" (44.5 mm)

Applications populaires
Armoires et placards

Configuration
Double

Installation
Montage au plafond

Capacité de charge / ensemble de chariot
132 lbs (60 kg)



L'ensemble 10-4060 inclus (2x)

- Chariots en zinc moulé
- Butoirs de porte
- Guide de porte pour le plancher
- Outil de réglage
- Vis d'assemblage

Option 1 Rail simple TR01 (2x)

- Rail en aluminium extrudé (Prépercé), finition d'usine mat (vendu séparément)



Option2 Rail double TR02B (1x)

- Rail en aluminium extrudé (Prépercé), finition d'usine mat (vendu séparément)

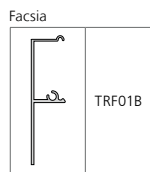


Guide de plancher 21-1025-FG (1x)

- Guide au sol en nylon pour portes coulissantes



Optionnel :



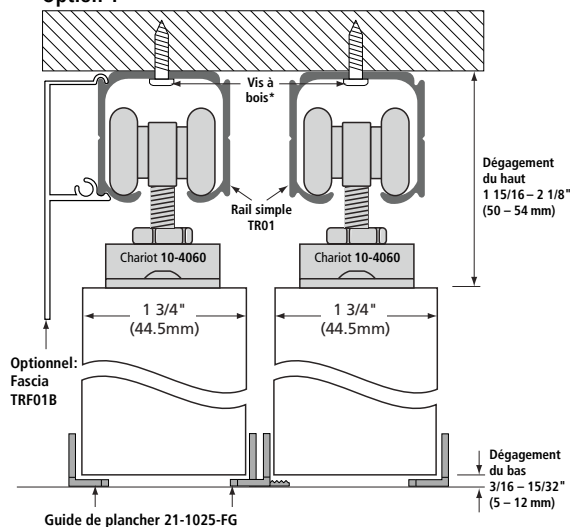
Poignée à tirer encastrée - Série FP 400

	FP410-135	FP416-300		FP414-60
	FP412-135			
	FP412-135B			

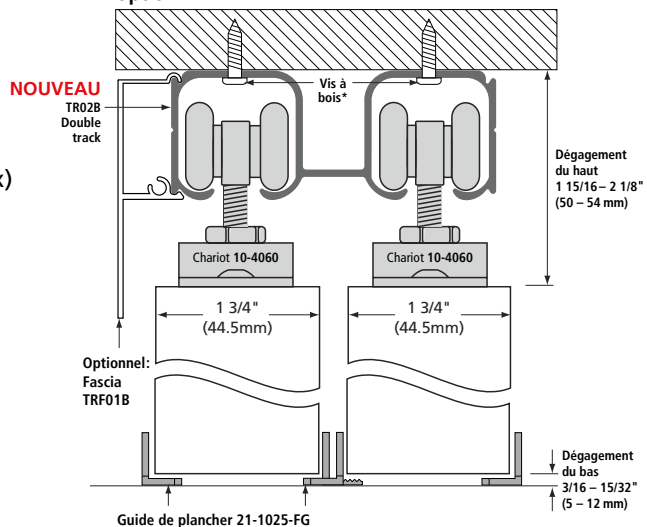
Poignée à tirer encastrée - Série FP 200

	FP223R-64	FP224-70	FP225-70		FP227-120
	FP223-50	FP224-110	FP225-110		FP228-120
	FP223-70	FP225-50			FP231-180

Option 1



Option 2



* Pour installer les rails de Canaropa, utiliser une vis à bois Phillips à tête ronde #10-13 x 1 1/4". Cette recommandation s'applique à l'installation sur les charpente de bois standard pour les projets de construction de maisons individuelles et multifamiliales de faible à moyenne hauteur pour des panneaux de porte jusqu'à 60 kg (132 livres).
(Non inclus)



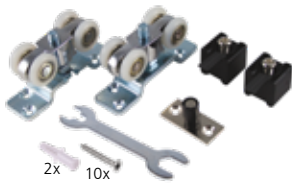
04b – Panneau coulissant, avec Fascia double Épaisseur des panneaux 1 3/4" (44.5 mm)

Applications populaires
Séparateurs de pièces et cloisons

Installation
Montage au plafond

Configuration
Double

Capacité de charge / ensemble de chariot
132 lbs (60 kg)



L'ensemble 10-4060 inclus (2x)

- Chariots en zinc moulé
- Butoirs de porte
- Guide de porte pour le plancher
- Outil de réglage
- Vis d'assemblage



Option 1 Rail simple TR01 (2x)

- Rail en aluminium extrudé (Prépercé), finition d'usine mat (vendu séparément)



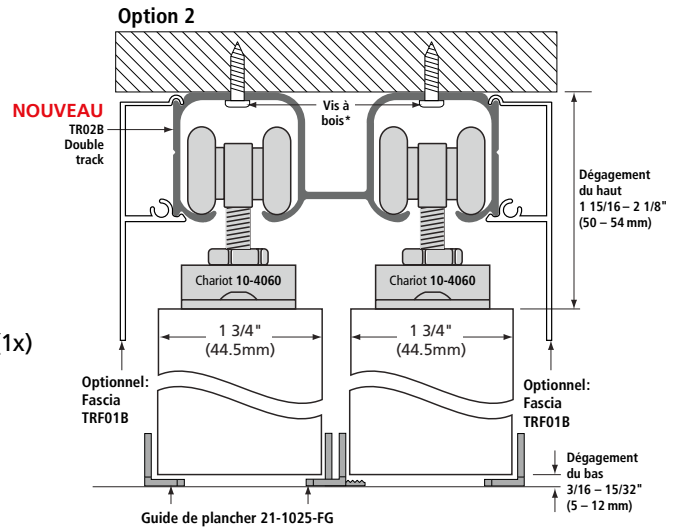
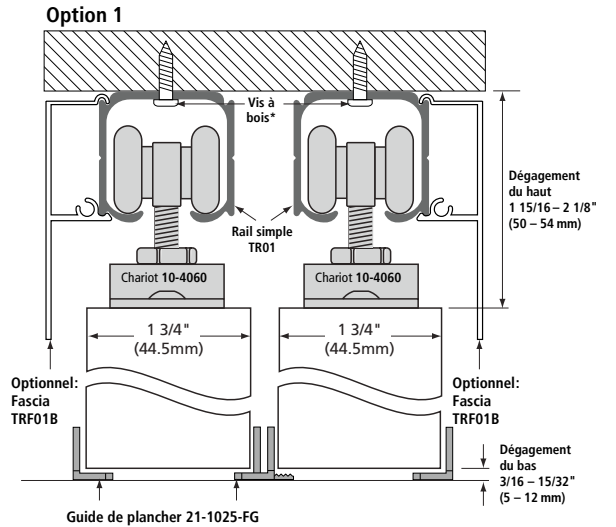
Option2 Rail double TR02B (1x)

- Rail en aluminium extrudé (Prépercé), finition d'usine mat (vendu séparément)



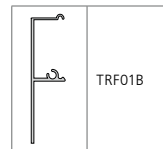
Guide de plancher 21-1025-FG (1x)

- Guide au sol en nylon pour portes coulissantes

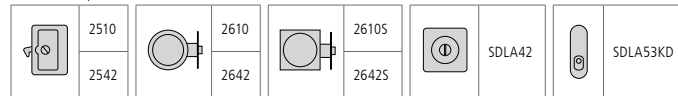


Optionnel :

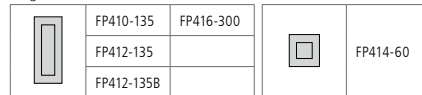
Fascia (simple ou double)



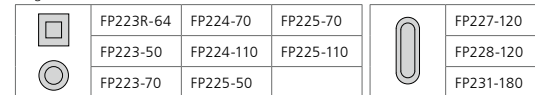
Serrures de porte escamotable



Poignée à tirer encastrée - Série FP 400



Poignée à tirer encastrée - Série FP 200



* Pour installer les rails de Canaropa, utiliser une vis à bois Phillips à tête ronde #10-13 x 1 1/4". Cette recommandation s'applique à l'installation sur les charpente de bois standard pour les projets de construction de maisons individuelles et multifamiliales de faible à moyenne hauteur pour des panneaux de porte jusqu'à 60 kg (132 livres).

(Non inclus)



05 – Panneau coulissant, avec ou sans fascia Épaisseur des panneaux 1 3/8" (35 mm)

Applications populaires
Armoires et placards

Configuration
Double

Installation
Montage au plafond

Capacité de charge / ensemble de chariot
66 lbs (30 kg)



L'ensemble 20-4030 inclus (1x)

- Chariots avec roues en nylon à roulement à billes
- Butoir de porte
- Guides de porte pour plancher
- Vis d'assemblage



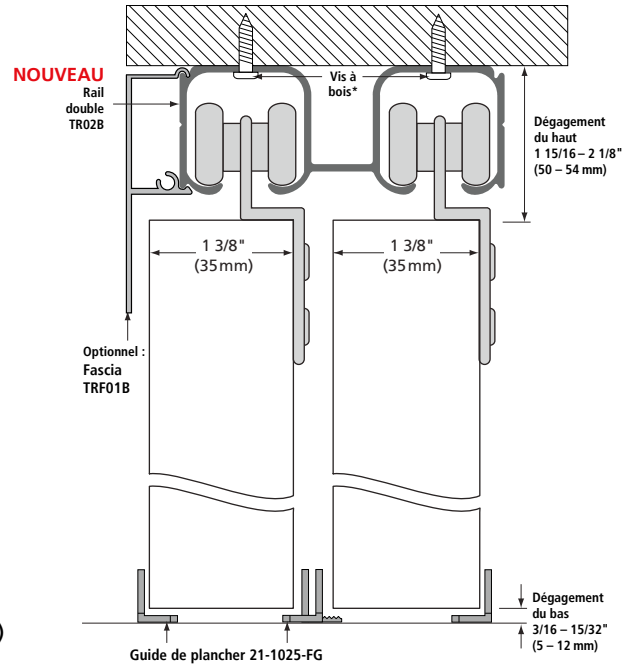
Rail double TR02B (1x)

- Rail en aluminium extrudé (Prépercé), finition d'usine mat (vendu séparément)



Guide de plancher 21-1025-FG (1x)

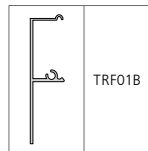
- Guide au sol en nylon pour portes coulissantes



* Pour installer les rails de Canaropa, utiliser une vis à bois Phillips à tête ronde #10-13 x 1 1/4". Cette recommandation s'applique à l'installation sur les charpente de bois standard pour les projets de construction de maisons individuelles et multifamiliales de faible à moyenne hauteur pour des panneaux de porte jusqu'à 60 kg (132 livres).
(Non inclus)

Optionnel :

Fascia



Poignée à tirer encastrée - Série FP 400

	FP410-135	FP416-300		FP414-60
	FP412-135			
	FP412-135B			

Poignée à tirer encastrée - Série FP 200

	FP223R-64	FP224-70	FP225-70		FP227-120
	FP223-50	FP224-110	FP225-110		FP228-120
	FP223-70	FP225-50			FP231-180



06 – Panneaux coulissants

Épaisseur des panneaux 1 3/4" (44.5 mm)

Applications populaires
Armoires et placards

Configuration
Double

Installation
Montage au plafond

Capacité de charge / ensemble de chariot
55 lbs (25 kg)



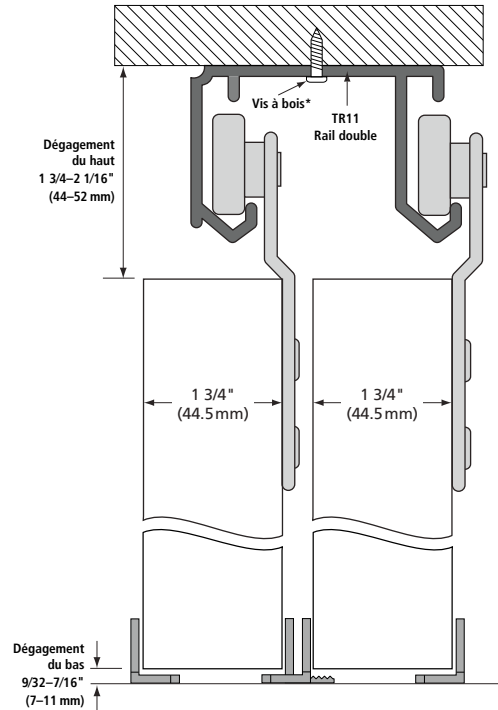
L'ensemble 21-1025 inclus (1x)

- Chariots avec roues en nylon à roulement à billes
- Butoir de porte
- Guides de porte pour plancher
- Vis d'assemblage



Rail double TR11 (1x)

- Rail en aluminium extrudé (prépercé), fini anodisé



* Pour installer les rails de Canaropa, utiliser une vis à bois Phillips à tête ronde #10-13 x 1 1/4". Cette recommandation s'applique à l'installation sur les charpente de bois standard pour les projets de construction de maisons individuelles et multifamiliales de faible à moyenne hauteur pour des panneaux de porte jusqu'à 60 kg (132 livres).
(Non inclus)

Optionnel :

Poignée à tirer encastrée - Série FP 400

	FP410-135	FP416-300		FP414-60
	FP412-135			
	FP412-135B			

Poignée à tirer encastrée - Série FP 200

	FP223R-64	FP224-70	FP225-70		FP227-120
	FP223-50	FP224-110	FP225-110		FP228-120
	FP223-70	FP225-50			FP231-180



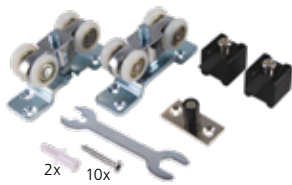
07 – Multi-rails à 3 panneaux, avec ou sans fascia Épaisseur des panneaux 1 3/8" (35 mm)

Applications populaires
Séparateurs de pièces et cloisons

Configuration
Triple

Installation
Montage au plafond

Capacité de charge / ensemble de chariot
132 lbs (60 kg)



L'ensemble 10-4060 inclus (3x)

- Chariots en zinc moulé
- Butoirs de porte
- Guide de porte pour le plancher
- Outil de réglage
- Vis d'assemblage



Rail double TR02B (1x)

- Rail en aluminium extrudé (Prépercé), finition d'usine mat (vendu séparément)



Rail simple TR01 (1x)

- Rail en aluminium extrudé (Prépercé), finition d'usine mat (vendu séparément)

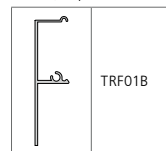


Guide de plancher 21-1025-FG (1x)

- Guide au sol en nylon pour portes coulissantes

Optionnel :

Fascia (simple ou double)

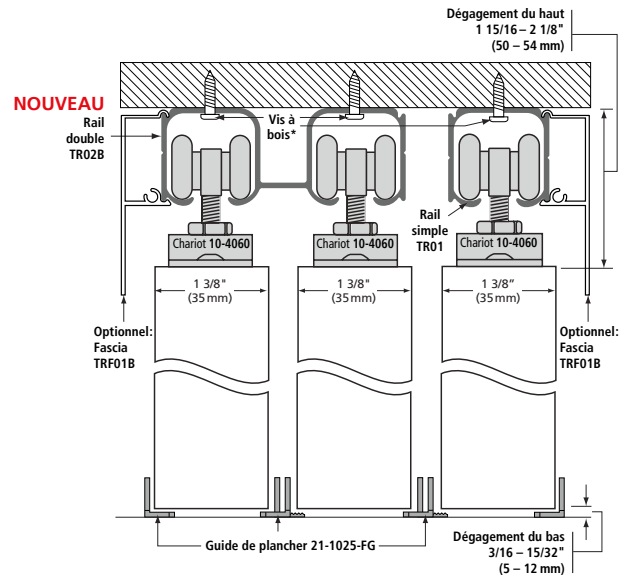


Poignée à tirer encastrée - Série FP 400

	FP410-135	FP416-300		FP414-60
	FP412-135			
	FP412-135B			

Poignée à tirer encastrée - Série FP 200

	FP223R-64	FP224-70	FP225-70		FP227-120
	FP223-50	FP224-110	FP225-110		FP228-120
	FP223-70	FP225-50			FP231-180



* Pour installer les rails de Canaropa, utiliser une vis à bois Phillips à tête ronde #10-13 x 1 1/4". Cette recommandation s'applique à l'installation sur les charpente de bois standard pour les projets de construction de maisons individuelles et multifamiliales de faible à moyenne hauteur pour des panneaux de porte jusqu'à 60 kg (132 livres).
(Non inclus)



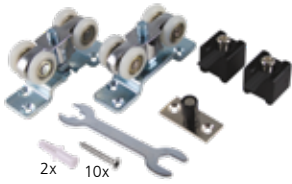
08 – Multi-rails à 4 panneaux, avec ou sans fascia Épaisseur des panneaux 1 3/8" (35 mm)

Applications populaires
Séparateurs de pièces et cloisons

Installation
Montage au plafond

Configuration
Quadruple

Capacité de charge / ensemble de chariot
132 lbs (60 kg)



L'ensemble 10-4060 inclus (4x)

- Chariots en zinc moulé
- Butoirs de porte
- Guide de porte pour le plancher
- Outil de réglage
- Vis d'assemblage



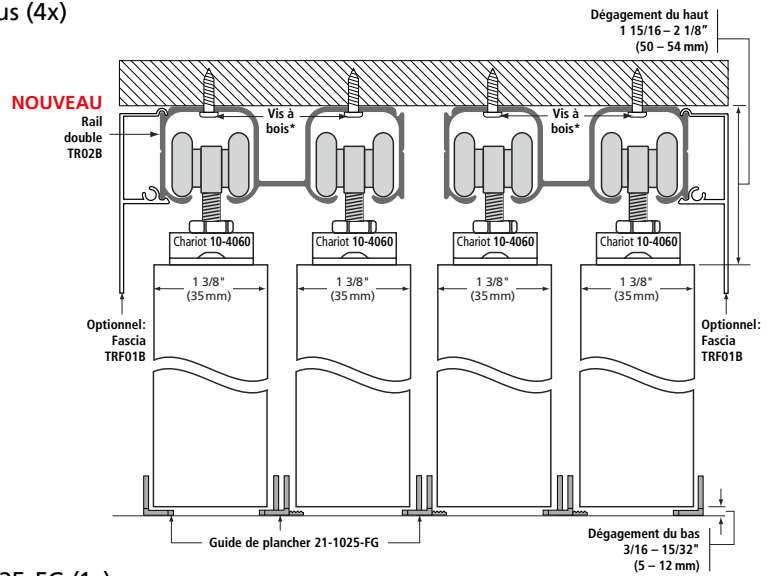
Rail double TR02B (2x)

- Rail en aluminium extrudé (Prépercé), finition d'usine mat (vendu séparément)



Guide de plancher 21-1025-FG (1x)

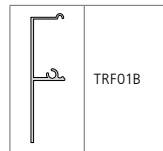
- Guide au sol en nylon pour portes coulissantes



* Pour installer les rails de Canaropa, utiliser une vis à bois Phillips à tête ronde #10-13 x 1 1/4". Cette recommandation s'applique à l'installation sur les charpente de bois standard pour les projets de construction de maisons individuelles et multifamiliales de faible à moyenne hauteur pour des panneaux de porte jusqu'à 60 kg (132 livres).
(Non inclus)

Optionnel :

Fascia (simple ou double)



Poignée à tirer encastrée - Série FP 400

	FP410-135	FP416-300		FP414-60
	FP412-135			
	FP412-135B			

Poignée à tirer encastrée - Série FP 200

	FP223R-64	FP224-70	FP225-70		FP227-120
	FP223-50	FP224-110	FP225-110		FP228-120
	FP223-70	FP225-50			FP231-180



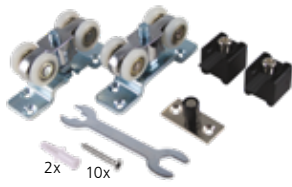
09 – Rail simple fixé au mur, avec ou sans fascia Épaisseur de porte 1 3/8" (35 mm)

Applications populaires
Séparateurs de pièces et cloisons

Installation
Fixé au mur

Configuration
Simple

Capacité de charge / ensemble de chariot
132 lbs (60 kg)



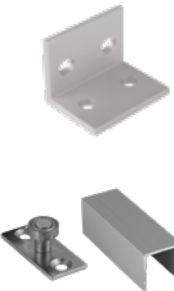
L'ensemble 10-4060 inclus (1x)

- Chariots en zinc moulé
- Butoirs de porte
- Guide de porte pour le plancher
- Outil de réglage
- Vis d'assemblage



Rail simple TR01 (1x)

- Rail en aluminium extrudé (Prépercé), finition d'usine mat (vendu séparément)

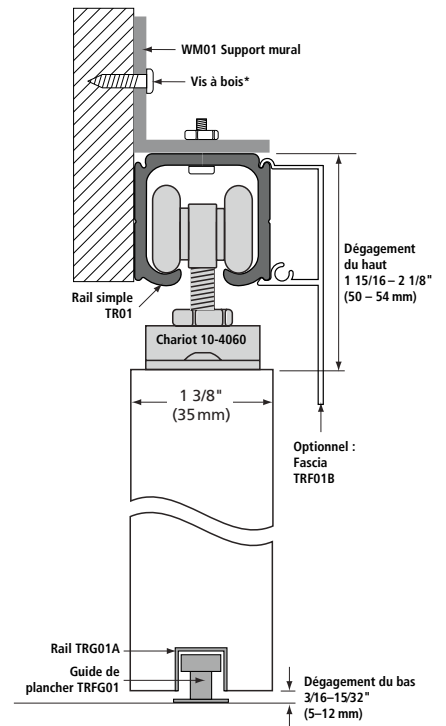


WM01 Support mural (1x)

- Support mural en aluminium anodisé transparent pour le rail TR01

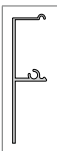
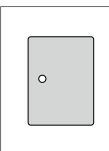
Guide de porte TRFG01 / Rail TRG01A (1x)

- Rail de bas de porte en aluminium et guide de porte au plancher en acier




* Pour installer les rails de Canaropa, utiliser une vis à bois Phillips à tête ronde #10-13 x 1 1/4". Cette recommandation s'applique à l'installation sur les charpente de bois standard pour les projets de construction de maisons individuelles et multifamiliales de faible à moyenne hauteur pour des panneaux de porte jusqu'à 60 kg (132 livres).
(Non inclus)

Optionnel :

Fascia	Couvercle d'extrémité (fascia)
 TRF01B	 TRFC01

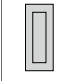
Poignée à tirer - type coins biseautés

	18R12B	18R24E	18Q24E	18T24F
	18R16B	18R36E	18Q36E	18T36F
	18R24B			

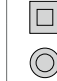
Poignée à tirer - type échelle

	19R12B	19R12E	19Q12E
	19R16B	19R24E	19Q24E
	19R22B	19R36E	19Q36E

Poignée à tirer encastrée - Série FP 400

	FP410-135	FP416-300	
	FP412-135		
	FP412-135B		
			FP414-60

Poignée à tirer encastrée - Série FP 200

	FP223R-64	FP224-70	FP225-70	
	FP223-50	FP224-110	FP225-110	
	FP223-70	FP225-50		
				FP227-120
				FP228-120
				FP231-180



* L'image illustre une installation à deux ensembles

10 – Quincaillerie pour portes pliantes

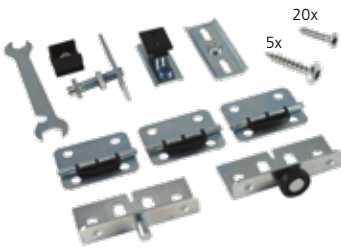
Épaisseur des panneaux de 1 3/8" (35 mm) ou 1 3/4" (44.5 mm)

Applications populaires
Armoires et placards

Configuration
Simple

Installation
Montage au plafond

Capacité de charge / ensemble de chariot
33 lbs (15 kg)



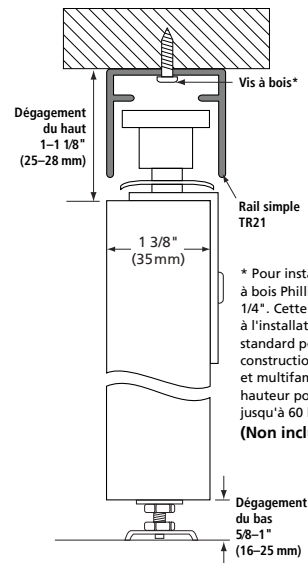
L'ensemble 31-1015 inclus (1x)

- Pivot du haut assemblé
- Fixation latérale avec roue de nylon à roulement à billes
- Charnières pour panneau
- Pivot du bas assemblé
- Outil de réglage
- Vis d'assemblage

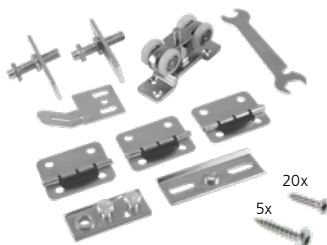


Rail simple TR21 (1x)

- Rail en aluminium extrudé (Prépercé)
Finition d'usine mat (vendu séparément)



* Pour installer les rails, utiliser une vis à bois Phillips à tête ronde #10-13 x 1 1/4". Cette recommandation s'applique à l'installation sur les charpente de bois standard pour les projets de construction de maisons individuelles et multifamiliales de faible à moyenne hauteur pour des panneaux de porte jusqu'à 60 kg (132 livres).
(Non inclus)



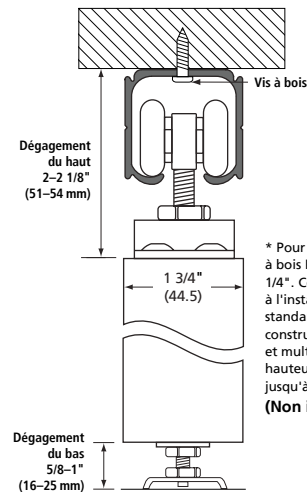
L'ensemble 31-4060 inclus (1x)

- Pivot du haut assemblé
- Chariot en zinc moulé sous pression, roues en nylon avec roulement à billes et plaque supérieure pour montage en surface.
- Charnières pour panneaux
- 1 Pivot du bas assemblé
- Guide de porte
- 1 Outil de réglage
- Vis d'assemblage



Rail simple TR01 (1x)

- Rail en aluminium extrudé (Prépercé),
finition d'usine mat (vendu séparément)



* Pour installer les rails, utiliser une vis à bois Phillips à tête ronde #10-13 x 1 1/4". Cette recommandation s'applique à l'installation sur les charpente de bois standard pour les projets de construction de maisons individuelles et multifamiliales de faible à moyenne hauteur pour des panneaux de porte jusqu'à 60 kg (132 livres).
(Non inclus)

Optionnel :

Poignée pour porte pliante

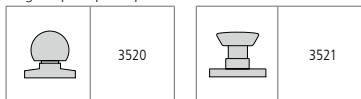


TABLEAU DES POIDS DE PORTE CALCULÉS

Épaisseur de porte de 3/4" (19mm)													
Largeur x hauteur		24x72	24x80	24x84	24x96	30x72	30x80	30x84	30x96	36x72	36x80	36x84	36x96
Pieds carrés		12	13.3	14	16	15	16.7	17.5	20	18	20	21	24
Matériel	Lb/pi ²	Poids calculé de la porte (Lb)				Poids calculé de la porte (Lb)				Poids calculé de la porte (Lb)			
Noyau creux	1.1	13	14	15	17	16	18	19	22	19	22	23	26
Pin blanc	1.5	19	21	22	25	23	26	27	31	28	31	21	37
Sapin	1.5	19	21	22	25	23	26	27	31	28	31	32	37
Noyau solide	1.9	23	25	27	30	28	32	33	38	34	38	40	46
Acajou	1.9	23	26	27	31	29	32	34	39	35	39	41	46
Frêne	2.2	26	29	31	35	33	36	38	44	39	44	46	53
Bouleau	2.3	28	31	33	37	35	39	41	47	42	47	49	56
Chêne	2.9	35	39	41	46	44	48	51	58	52	58	61	70

Épaisseur de porte de 1" (25mm)													
Largeur x hauteur		24x72	24x80	24x84	24x96	30x72	30x80	30x84	30x96	36x72	36x80	36x84	36x96
Pieds carrés		12	13.3	14	16	15	16.7	17.5	20	18	20	21	24
Matériel	Lb/pi ²	Poids calculé de la porte (Lb)				Poids calculé de la porte (Lb)				Poids calculé de la porte (Lb)			
Noyau creux	1.4	17	19	29	23	22	24	25	29	26	29	30	35
Pin blanc	2.1	25	28	29	33	31	34	36	41	37	41	43	50
Sapin	2.1	25	28	29	33	31	34	36	41	37	41	43	50
Noyau solide	2.5	30	34	36	41	39	43	45	52	47	52	54	62
Acajou	2.6	31	34	36	41	39	43	45	52	47	52	54	62
Frêne	2.9	35	39	41	47	44	49	51	59	53	59	61	70
Bouleau	3.1	37	42	44	50	47	52	55	62	56	62	66	75
Chêne	3.9	47	52	54	62	58	65	68	78	70	78	82	93

Épaisseur de porte de 1-3/8" (35mm)													
Largeur x hauteur		24x72	24x80	24x84	24x96	30x72	30x80	30x84	30x96	36x72	36x80	36x84	36x96
Pieds carrés		12	13.3	14	16	15	16.7	17.5	20	18	20	21	24
Matériel	Lb/pi ²	Poids calculé de la porte (Lb)				Poids calculé de la porte (Lb)				Poids calculé de la porte (Lb)			
Noyau creux	2.0	24	27	28	32	30	33	35	40	36	40	42	48
Pin blanc	3.0	36	40	42	48	45	50	53	60	54	60	63	72
Sapin	3.0	36	40	42	48	45	50	53	60	54	60	63	72
Noyau solide	3.5	42	47	49	56	53	58	61	70	63	70	74	84
Acajou	3.5	42	47	49	56	53	58	61	70	63	70	74	84
Frêne	4.0	48	53	56	64	60	67	70	80	72	80	84	96
Bouleau	4.3	51	57	60	68	64	71	74	85	77	85	89	102
Chêne	5.0	60	67	70	80	75	83	88	100	90	100	105	120

Épaisseur de porte de 1-3/4" (44mm)													
Largeur x hauteur		24x72	24x80	24x84	24x96	30x72	30x80	30x84	30x96	36x72	36x80	36x84	36x96
Pieds carrés		12	13.3	14	16	15	16.7	17.5	20	18	20	21	24
Matériel	Lb/pi ²	Poids calculé de la porte (Lb)				Poids calculé de la porte (Lb)				Poids calculé de la porte (Lb)			
Noyau creux	2.5	30	33	35	40	38	42	44	50	45	50	53	60
Pin blanc	3.5	42	47	49	56	53	58	61	70	63	70	74	84
Sapin	3.5	42	47	49	56	53	58	61	70	63	70	74	84
Noyau solide	4.3	51	57	60	68	64	71	74	85	77	85	89	102
Acajou	4.5	54	60	63	72	68	75	79	90	81	90	95	108
Frêne	5.0	60	67	70	80	75	83	88	100	90	100	105	120
Bouleau	5.5	66	73	77	88	83	92	96	110	99	110	116	132
Chêne	7.0	84	93	98	112	105	117	123	140	126	140	147	168

