

TEMPLATE MODÈLE PLANTILLA

Do not use template if not to scale. To verify, confirm dimensions or compare against actual product.

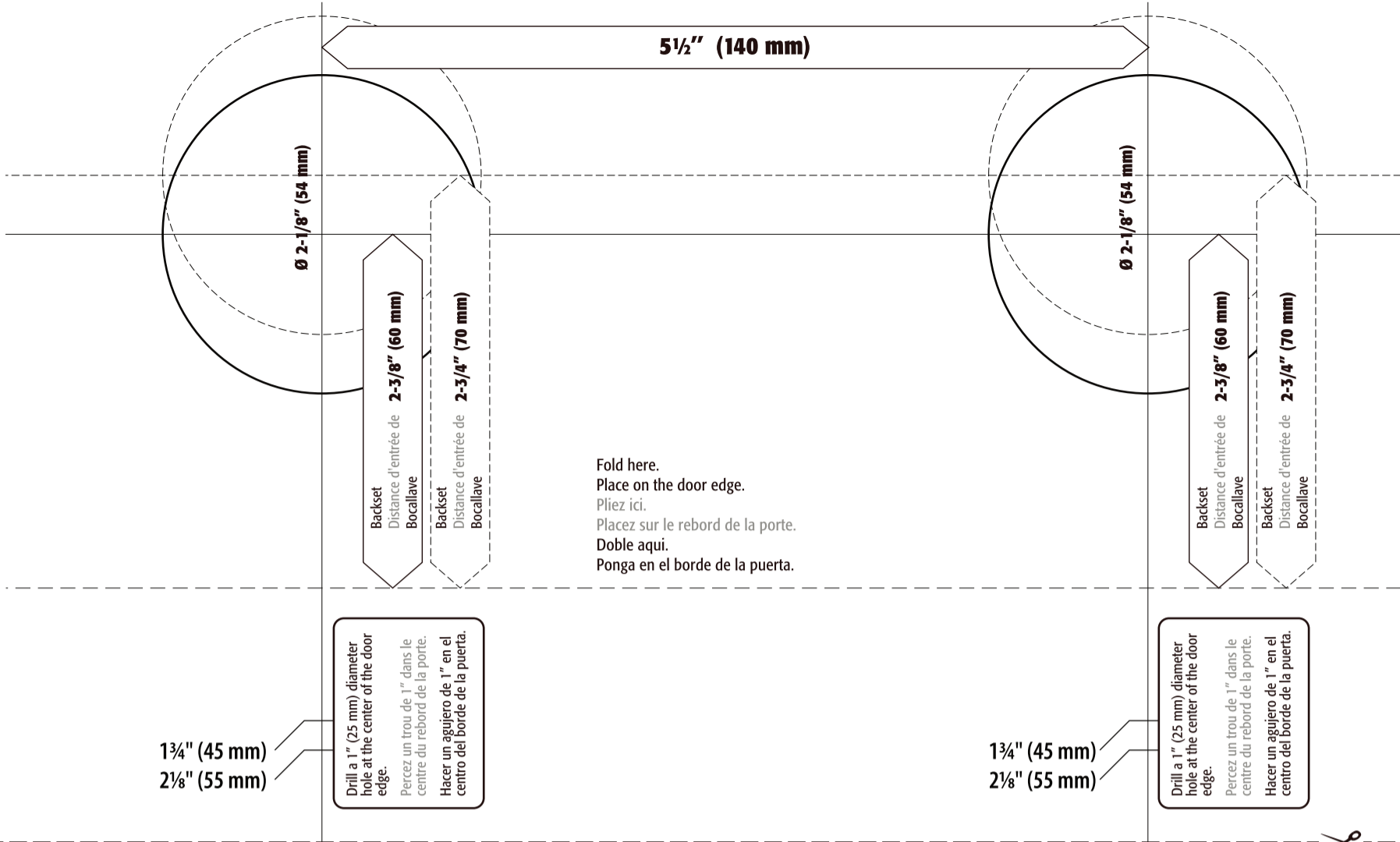
N'utilisez pas le gabarit s'il n'est pas à l'échelle. Pour vérifier, confirmez les dimensions ou comparez avec le produit réel.

No utilize la plantilla si no está a escala. Para verificar, confirme las dimensiones o compare con el producto real.

! For wood doors with solid wood block at installation location. Do not install on hollow doors without reinforcement.

Pour les portes en bois avec un bloc de bois massif à l'emplacement de l'installation. Ne pas installer sur des portes creuses sans renfort.

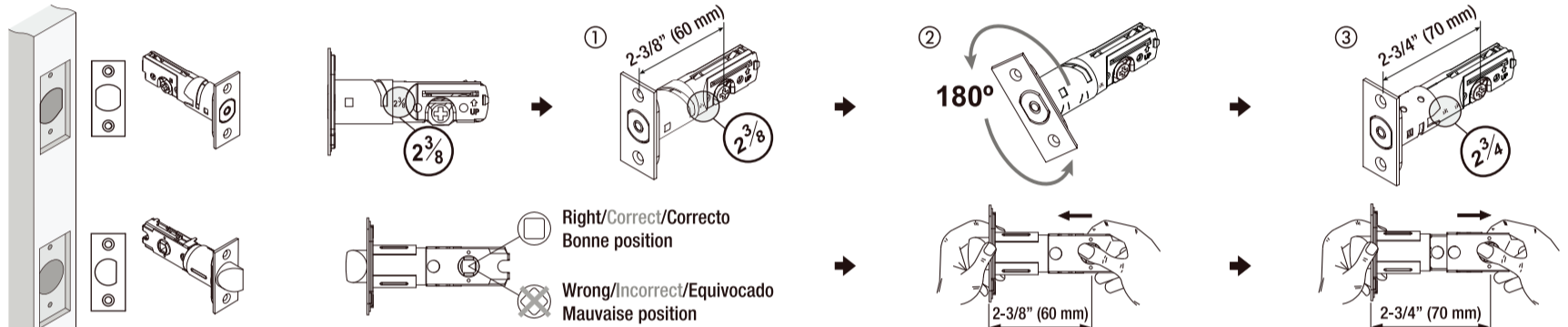
Para puertas de madera con bloque de madera maciza en el lugar de instalación. No instalar en puertas huecas sin refuerzo.



5 Installation Installation Instalación

1 INSTALLING THE LATCH INSTALLATION DE LA SERRURE INSTALACIÓN DEL PESTILLO

A. Set the latch backset
Réglez la distance d'entrée de la serrure
Fije la entrada del pestillo

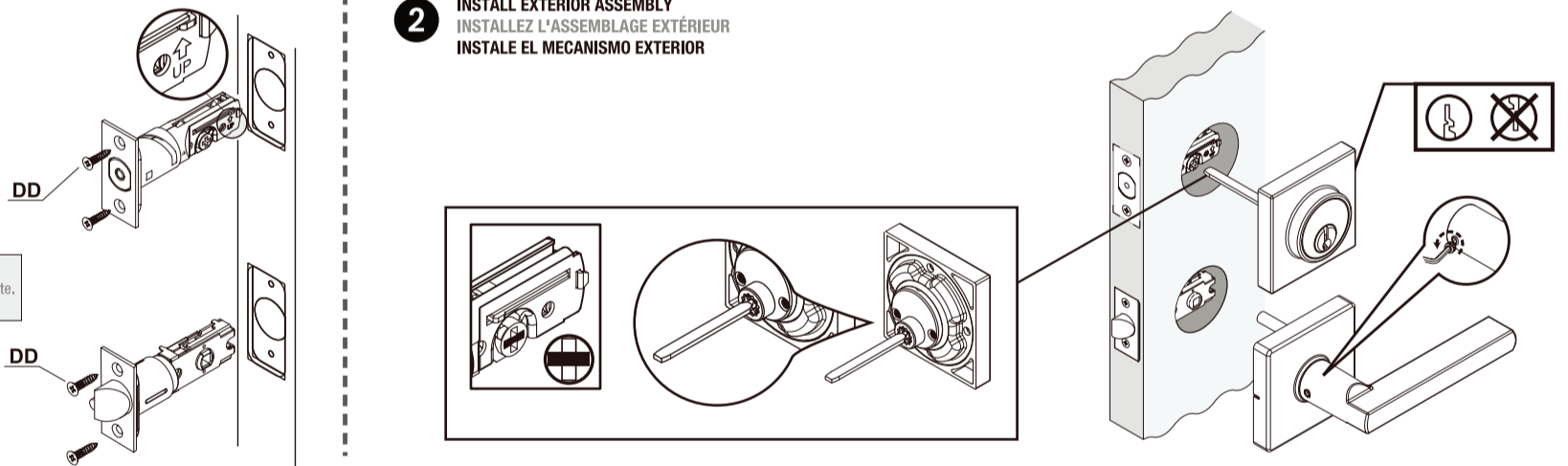


! **CAUTION:** Be sure the latch cam is upright before making any backset adjustment.
ATTENTION: Assurez-vous que la came de la gâche est droite en effectuant tous les ajustements nécessaires de la distance d'entrée.
ADVERTENCIA: Asegúrese de que la leva del pestillo está en posición vertical antes de ajustar la entrada.

B. Install the latch
Installez la gâche
Instale el pestillo

2 INSTALL EXTERIOR ASSEMBLY INSTALLEZ L'ASSEMBLAGE EXTÉRIEUR INSTALE EL MECANISMO EXTERIOR

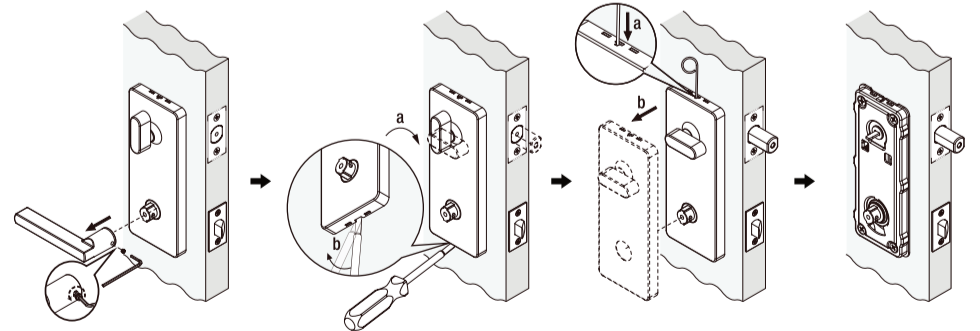
NOTE: The bevel should face the door jamb.
REMARQUE: Le biseau doit faire face jambage de la porte.
NOTA: El bisel debe enfrentar al montante de la puerta.



3 INSTALL INTERIOR ASSEMBLY INSTALLEZ L'ASSEMBLAGE INTÉRIEUR INSTALE EL MECANISMO INTERIOR

! Do not use power tools, excessive tightening may affect the installation and lock function.
N'utilisez pas d'outils électriques, le serrage excessif peut affecter l'installation et la fonction de la serrure.
No utilice herramientas eléctricas, un apriete excesivo puede afectar a la instalación y al funcionamiento de la cerradura.

REMOVING INTERIOR ASSEMBLY (IF REQUIRED) RETRAIT DE L'ASSEMBLAGE INTÉRIEUR (SI NÉCESSAIRE) EXTRACCIÓN DEL ENSAMBLAJE (SI SE DESEA)



SWITCHING THE HANDLES (IF REQUIRED) CHANGEMENT DES POIGNÉES (SI NÉCESSAIRE) CAMBIAR LAS MANIJAS (SI SE DESEA)

NOTE: Included levers can be installed on either side of the lock.
REMARQUE: Les leviers inclus peuvent être installés d'un côté ou l'autre de la serrure.
NOTA: Las manijas incluidas pueden ser instaladas a ambos lados de la cerradura.

